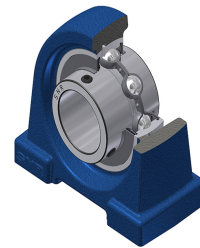


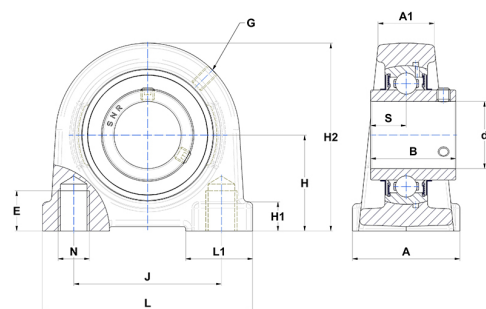
Technisches Datenblatt PDF UCPA21031T04



Gehäuselagereinheiten

Grauguss-Gehäuse, Spannlager mit Klemmschrauben, Dichtung mit Schleuderscheibe für Anwendungen bei niedrigen Temperaturen

| Technische Eigenschaften | |
|--------------------------|----------|
| A | 60 mm |
| A1 | 32 mm |
| B | 51,60 mm |
| d | 49,21 mm |
| E | 25 mm |
| G | M6x1 |
| H | 57,20 mm |
| H1 | 14 mm |
| H2 | 116 mm |
| J | 94 mm |
| L | 130 mm |
| L1 | 35 mm |
| N | M16 mm |
| s1 | 25,80 mm |
| S | 19 mm |



| Produktleistung | |
|-----------------|----------|
| C | 35,10 kN |
| C0 | 23,20 kN |
| T min. | -40 °C |
| T max. | 100 °C |

| Andere Merkmale | |
|---|--------------|
| Gewicht | 2,62 kg |
| Empfohlenes Anzugsmoment für Befestigungsschraube | 16,80 Nm |
| Bezeichnung des Gehäuses | PA210 |
| Bezeichnung des Lagers | UC21031G2T04 |