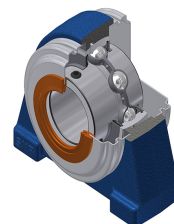


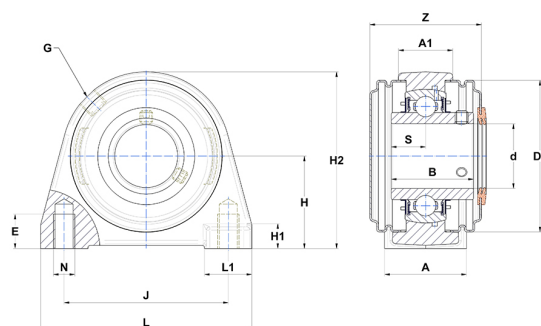
Technisches Datenblatt PDF UCPAE209CC



Gehäuselagereinheiten

Grauguss-Gehäuse, Spannlager mit Klemmschrauben, Dichtung mit Schleuderscheibe für Anwendungen bei niedrigen Temperaturen

Technische Eigenschaften	
A	48 mm
A1	32 mm
B	49,20 mm
d	45 mm
Dz	95 mm
E	15 mm
G	R1/8"
H	53,90 mm
H1	14 mm
H2	107 mm
J	95,30 mm
L	120 mm
L1	29 mm
N	M12 mm
s1	24,60 mm
S	19 mm
Z	70,30 mm



Produktleistung	
C	31,85 kN
C0	20,80 kN
T min.	-20 °C
T max.	100 °C

Andere Merkmale	
Gewicht	1,94 kg
Empfohlenes Anzugsmoment für Befestigungsschraube	11,50 Nm
Bezeichnung des Gehäuses	PAE209N
Bezeichnung des Lagers	UC209G2
Bezeichnung der geschlossenen Endabdeckung	SCC209
Bezeichnung der offenen Endabdeckung	SCO20945