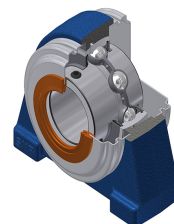


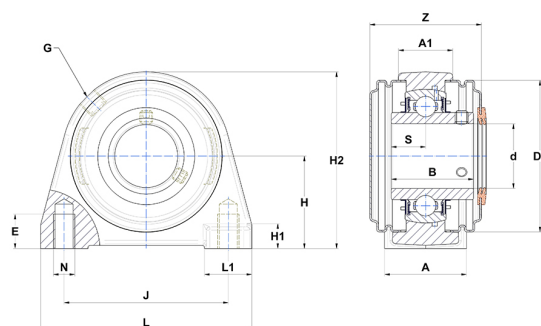
Technisches Datenblatt PDF UCPAE211CC



Gehäuselagereinheiten

Grauguss-Gehäuse, Spannlager mit Klemmschrauben, Dichtung mit Schleuderscheibe für Anwendungen bei niedrigen Temperaturen

Technische Eigenschaften	
A	60 mm
A1	35 mm
B	55,60 mm
d	55 mm
Dz	110 mm
E	20 mm
G	R1/8"
H	64 mm
H1	16 mm
H2	125 mm
J	118 mm
L	150 mm
L1	32 mm
N	M16 mm
s1	27,80 mm
S	22,20 mm
Z	77,70 mm



Produktleistung	
C	43,55 kN
C0	29,20 kN
T min.	-20 °C
T max.	100 °C

Andere Merkmale	
Gewicht	3,27 kg
Empfohlenes Anzugsmoment für Befestigungsschraube	22 Nm
Bezeichnung des Gehäuses	PAE211N
Bezeichnung des Lagers	UC211G2
Bezeichnung der geschlossenen Endabdeckung	SCC211
Bezeichnung der offenen Endabdeckung	SCO21155