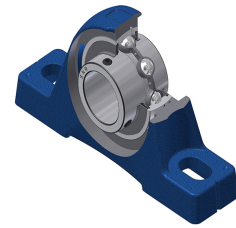
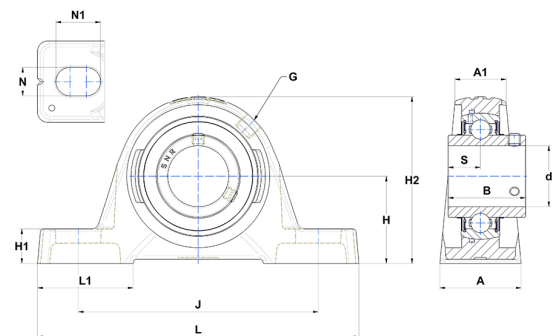


## Technisches Datenblatt PDF UCPE20722NT04



### Gehäuselagereinheiten

Technische Eigenschaften	
A	45 mm
A1	27 mm
B	42,90 mm
d	34,93 mm
G	R1/8"
H	47,60 mm
H1	19 mm
H2	93 mm
J	126 mm
L	163 mm
L1	49 mm
N	14 mm
N1	21 mm
s1	21,45 mm
S	17,50 mm
Z	21,50 mm



Produktleistung	
C	25,70 kN
C0	15,20 kN
T min.	-40 °C
T max.	100 °C

Andere Merkmale	
Gewicht	1,48 kg
Empfohlenes Anzugsmoment für Befestigungsschraube	8 Nm
Bezeichnung des Gehäuses	PE207N
Bezeichnung des Lagers	UC20722G2T04