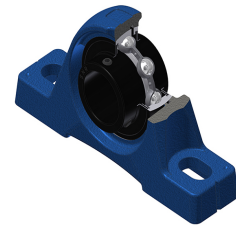
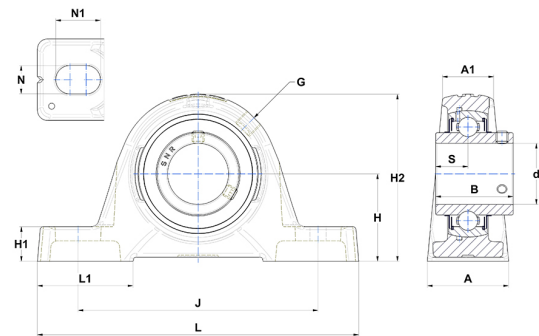


Technisches Datenblatt PDF UCPE209T20



Gehäuselagereinheiten

Technische Eigenschaften	
A	48 mm
A1	32 mm
B	49,20 mm
d	45 mm
G	R1/8"
H	54 mm
H1	21,50 mm
H2	107 mm
J	150 mm
L	192 mm
L1	54,50 mm
N	14 mm
N1	29 mm
s1	24,60 mm
S	19 mm



Produktleistung	
C	31,85 kN
C0	20,80 kN
T min.	-20 °C
T max.	200 °C

Andere Merkmale	
Gewicht	2,18 kg
Empfohlenes Anzugsmoment für Befestigungsschraube	11,50 Nm
Bezeichnung des Gehäuses	PE209
Bezeichnung des Lagers	UC209G2T20