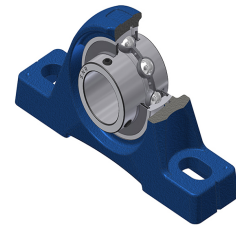
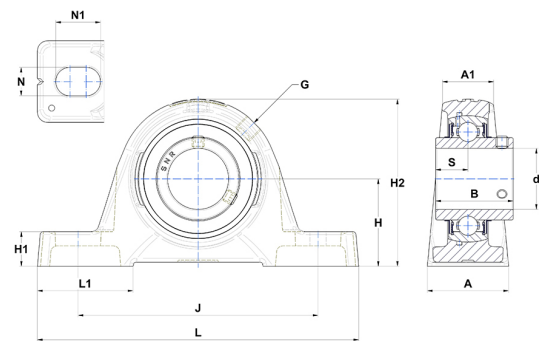


Technisches Datenblatt PDF UCPE214T04



Gehäuselagereinheiten

Technische Eigenschaften	
A	65 mm
A1	44 mm
B	74,60 mm
d	70 mm
G	R1/8"
H	79,40 mm
H1	27,50 mm
H2	156 mm
J	203 mm
L	260 mm
L1	77 mm
N	22 mm
N1	28 mm
s1	37,30 mm
S	30,20 mm



Produktleistung	
C	62 kN
C0	45 kN
T min.	-40 °C
T max.	100 °C

Andere Merkmale	
Gewicht	6,15 kg
Empfohlenes Anzugsmoment für Befestigungsschraube	33 Nm
Bezeichnung des Gehäuses	PE214
Bezeichnung des Lagers	UC214G2T04