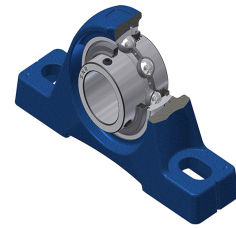
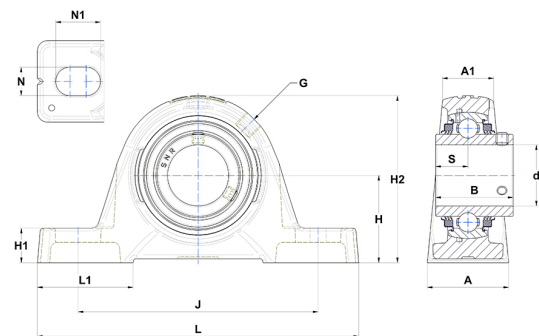


Technisches Datenblatt PDF UCPE21548L3



Gehäuselagereinheiten

Technische Eigenschaften	
A	66 mm
A1	48 mm
B	77,80 mm
d	76,20 mm
G	R1/8"
H	82,50 mm
H1	27,50 mm
H2	164 mm
J	210 mm
L	265 mm
L1	78 mm
N	22 mm
N1	30 mm
s1	38,90 mm
S	33,30 mm



Produktleistung	
C	66 kN
C0	49,50 kN
T min.	-20 °C
T max.	100 °C

Andere Merkmale	
Gewicht	6,83 kg
Empfohlenes Anzugsmoment für Befestigungsschraube	27,10 Nm
Bezeichnung des Gehäuses	PE215
Bezeichnung des Lagers	UC21548G2L3