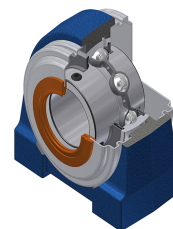


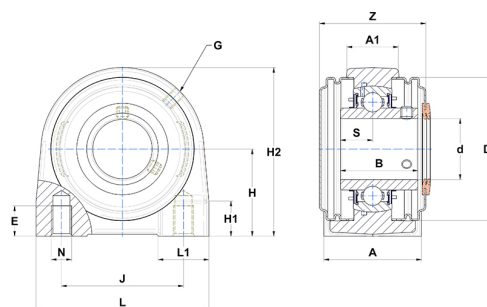
## Technisches Datenblatt PDF UCPG20516CC



### Gehäuselagereinheiten

Grauguss-Gehäuse, Spannlager mit Klemmschrauben, Dichtung mit Schleuderscheibe für Anwendungen bei niedrigen Temperaturen

Technische Eigenschaften	
A	38 mm
A1	25 mm
B	34 mm
d	25,40 mm
Dz	60 mm
E	18 mm
G	M6x1
H	36,50 mm
H1	15 mm
H2	70 mm
J	50 mm
L	75 mm
L1	25 mm
N	M10 mm
s1	17 mm
S	14,30 mm
Z	48,30 mm



Produktleistung	
C	14 kN
C0	7,88 kN
T min.	-20 °C
T max.	100 °C

Andere Merkmale	
Gewicht	0,67 kg
Empfohlenes Anzugsmoment für Befestigungsschraube	3,70 Nm
Bezeichnung des Gehäuses	PG205N
Bezeichnung des Lagers	UC20516G2
Bezeichnung der geschlossenen Endabdeckung	SCC205
Bezeichnung der offenen Endabdeckung	SCOU20516