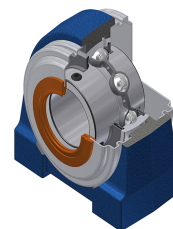


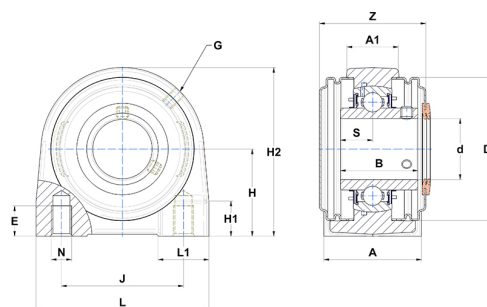
Technisches Datenblatt PDF UCPG20926T04CC



Gehäuselagereinheiten

Grauguss-Gehäuse, Spannlager mit Klemmschrauben, Dichtung mit Schleuderscheibe für Anwendungen bei niedrigen Temperaturen

Technische Eigenschaften	
A	54 mm
A1	33 mm
B	49,20 mm
d	41,28 mm
Dz	95 mm
E	22 mm
G	M6x1
H	53,90 mm
H1	20 mm
H2	106 mm
J	85 mm
L	120 mm
L1	40 mm
N	M12 mm
s1	24,60 mm
S	19 mm
Z	70,30 mm



Produktleistung	
C	31,85 kN
C0	20,80 kN
T min.	-40 °C
T max.	100 °C

Andere Merkmale	
Gewicht	2,35 kg
Empfohlenes Anzugsmoment für Befestigungsschraube	8 Nm
Bezeichnung des Gehäuses	PG209N
Bezeichnung des Lagers	UC20926G2T04
Bezeichnung der geschlossenen Endabdeckung	SCC209
Bezeichnung der offenen Endabdeckung	SCOU20926