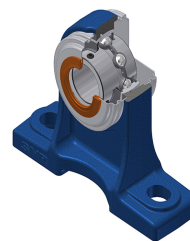


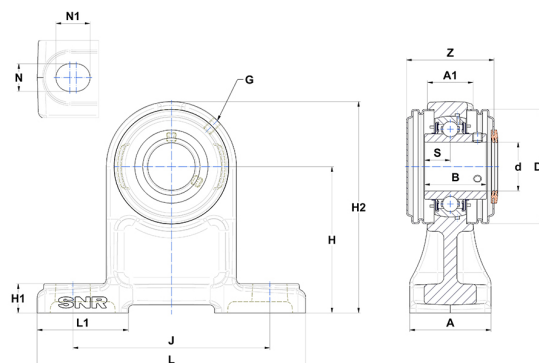
Technisches Datenblatt PDF UCPH20514T04CO



Gehäuselagereinheiten

Grauguss-Gehäuse, Spannlager mit Klemmschrauben, Dichtung mit Schleuderscheibe für Anwendungen bei niedrigen Temperaturen

Technische Eigenschaften	
A	50 mm
A1	24 mm
B	34 mm
d	22,23 mm
Dz	60 mm
G	M6x1
H	80 mm
H1	16 mm
H2	114 mm
J	105 mm
L	140 mm
L1	50 mm
N	13 mm
N1	19 mm
s1	17 mm
S	14,30 mm
Z	47,80 mm



Produktleistung	
C	14 kN
C0	7,88 kN
T min.	-40 °C
T max.	100 °C

Andere Merkmale	
Gewicht	1,24 kg
Empfohlenes Anzugsmoment für Befestigungsschraube	3,70 Nm
Bezeichnung des Gehäuses	PH205N
Bezeichnung des Lagers	UC20514G2T04
Bezeichnung der offenen Endabdeckung	SCOU20514