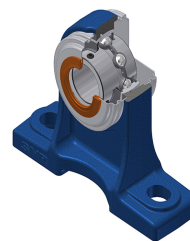


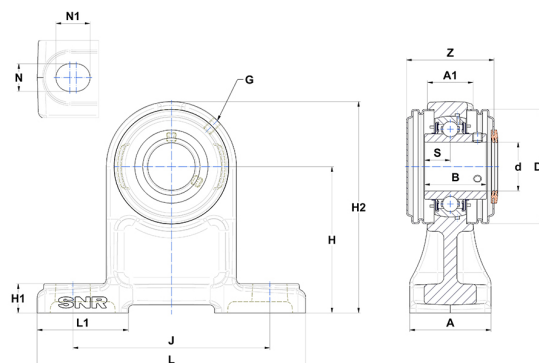
Technisches Datenblatt PDF UCPH20720T04CO



Gehäuselagereinheiten

Grauguss-Gehäuse, Spannlager mit Klemmschrauben, Dichtung mit Schleuderscheibe für Anwendungen bei niedrigen Temperaturen

Technische Eigenschaften	
A	60 mm
A1	30 mm
B	42,90 mm
d	31,75 mm
Dz	80 mm
G	M6x1
H	95 mm
H1	19 mm
H2	140 mm
J	127 mm
L	167 mm
L1	56 mm
N	17 mm
N1	21 mm
s1	21,45 mm
S	17,50 mm
Z	58,40 mm



Produktleistung	
C	25,70 kN
C0	15,20 kN
T min.	-40 °C
T max.	100 °C

Andere Merkmale	
Gewicht	2,28 kg
Empfohlenes Anzugsmoment für Befestigungsschraube	8 Nm
Bezeichnung des Gehäuses	PH207N
Bezeichnung des Lagers	UC20720G2T04
Bezeichnung der offenen Endabdeckung	SCOU20720