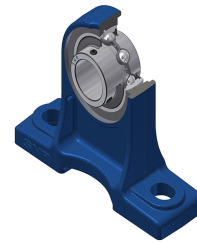


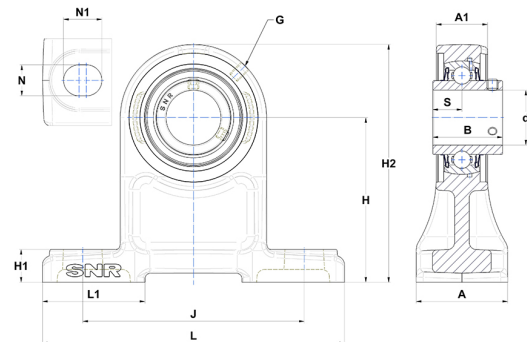
## Technisches Datenblatt PDF UCPH20824NL4



### Gehäuselagereinheiten

Grauguss-Gehäuse, Spannlager mit Klemmschrauben, L4 Dichtungssystem

Technische Eigenschaften	
A	70 mm
A1	34 mm
B	49,20 mm
d	38,10 mm
G	M6x1
H	100 mm
H1	19 mm
H2	149 mm
J	137 mm
L	184 mm
L1	58 mm
N	17 mm
N1	25 mm
s1	24,60 mm
S	19 mm
Z	24 mm



Produktleistung	
C	29,60 kN
C0	18,20 kN
T min.	-20 °C
T max.	100 °C

Andere Merkmale	
Gewicht	2,78 kg
Empfohlenes Anzugsmoment für Befestigungsschraube	8 Nm
Bezeichnung des Gehäuses	PH208N
Bezeichnung des Lagers	UC20824G2L4