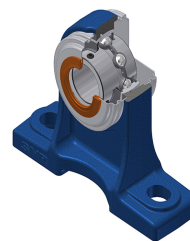


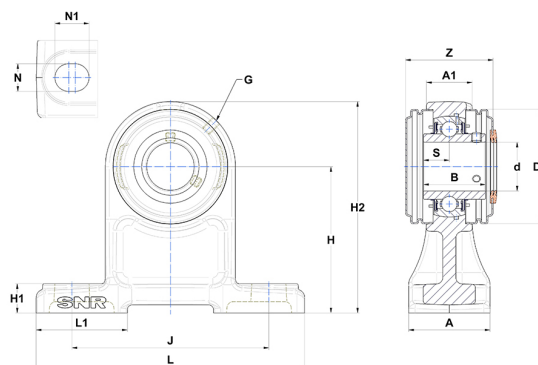
## Technisches Datenblatt PDF UCPH209T04CO



### Gehäuselagereinheiten

Grauguss-Gehäuse, Spannlager mit Klemmschrauben, Dichtung mit Schleuderscheibe für Anwendungen bei niedrigen Temperaturen

Technische Eigenschaften	
A	70 mm
A1	36 mm
B	49,20 mm
d	45 mm
Dz	95 mm
G	M6x1
H	105 mm
H1	20 mm
H2	157 mm
J	146 mm
L	190 mm
L1	62 mm
N	17 mm
N1	25 mm
s1	24,60 mm
S	19 mm
Z	70,20 mm



Produktleistung	
C	31,85 kN
C0	20,80 kN
T min.	-40 °C
T max.	100 °C

Andere Merkmale	
Gewicht	3,15 kg
Empfohlenes Anzugsmoment für Befestigungsschraube	11,50 Nm
Bezeichnung des Gehäuses	PH209N
Bezeichnung des Lagers	UC209G2T04
Bezeichnung der offenen Endabdeckung	SCO20945