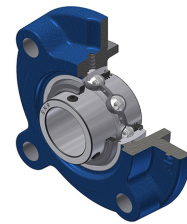


## Technisches Datenblatt PDF

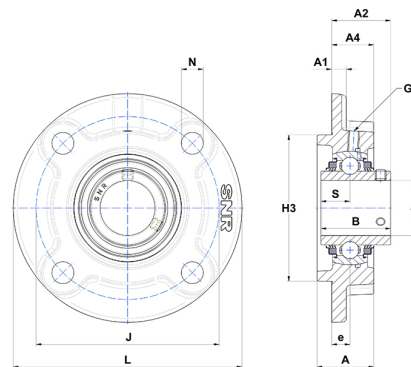
### UKFC210HR1/8



## Gehäuselagereinheiten

Grauguss-Gehäuse, Spannlager mit Klemmschrauben, Dreifach-Lippendichtung

Technische Eigenschaften	
B	51,60 mm
A	40 mm
A1	14 mm
A2	42,60 mm
A4	28 mm
d	50 mm
e	10 mm
G	M6x1
H3	110
J	138 mm
L	165 mm
N	16 mm
s1	25,80 mm
S	19 mm



Produktleistung	
C	35,10 kN
C0	23,20 kN
T min.	-20 °C
T max.	100 °C

Andere Merkmale	
Gewicht	2,90 kg
Empfohlenes Anzugsmoment für Befestigungsschraube	22 Nm
Bezeichnung des Gehäuses	FC210
Bezeichnung des Lagers	UC210G2L3