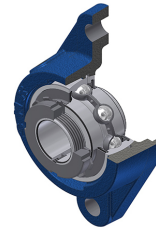


Technisches Datenblatt PDF

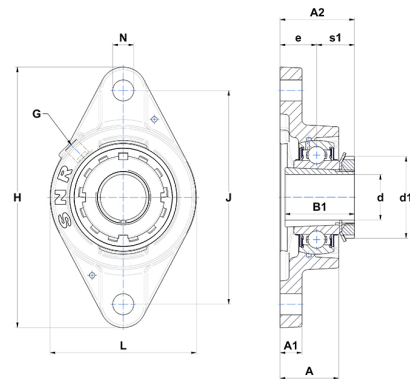
UKFLE21335H



Gehäuselagereinheiten

Grauguss-Gehäuse, Spannlager mit Adapterhülse, Dichtung mit Schleuderscheibe

Technische Eigenschaften	
B	36 mm
A	57 mm
A1	18 mm
A2	70 mm
B1	65 mm
d	55,56 mm
d1	85 mm
e	34 mm
G	R1/8"
H	258 mm
H	258 mm
J	216 mm
L	160 mm
N	21 mm
s1	32 mm



Produktleistung	
C	57,20 kN
C0	40 kN
T min.	-20 °C
T max.	100 °C

Andere Merkmale	
Gewicht	5,81 kg
Spannhülse Referenz	H231335
Bezeichnung des Gehäuses	FLE213
Bezeichnung des Lagers	UK213G2H35