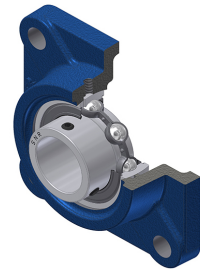


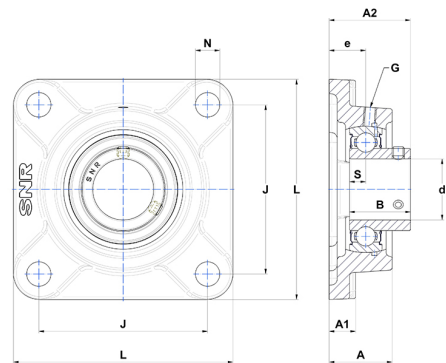
Technisches Datenblatt PDF USF21135



Gehäuselagereinheiten

Grauguss-Gehäuse, Spannlager mit Klemmschrauben, Einfache Lippendichtung, für Anwendungen bei niedrigen Temperaturen

| Technische Eigenschaften | |
|--------------------------|----------|
| B | 45,30 mm |
| A | 43 mm |
| A1 | 18 mm |
| A2 | 58,50 mm |
| d | 55,56 mm |
| e | 25 mm |
| G | M6x1 |
| J | 130 mm |
| L | 162 mm |
| N | 19 mm |
| s1 | 22,65 mm |
| S | 11,80 mm |



| Produktleistung | |
|-----------------|----------|
| C | 43,55 kN |
| C0 | 29,20 kN |
| T min. | -20 °C |
| T max. | 100 °C |

| Andere Merkmale | |
|---|-----------|
| Gewicht | 3,25 kg |
| Empfohlenes Anzugsmoment für Befestigungsschraube | 8 Nm |
| Bezeichnung des Gehäuses | F211 |
| Bezeichnung des Lagers | US21135G2 |