

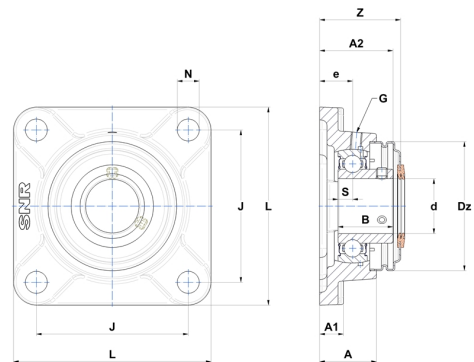
Technisches Datenblatt PDF USF21135CO



Gehäuselagereinheiten

Grauguss-Gehäuse, Spannlager mit Klemmschrauben, Einfache Lippendichtung, für Anwendungen bei niedrigen Temperaturen

Technische Eigenschaften	
B	45,30 mm
A	43 mm
A1	18 mm
A2	58,50 mm
d	55,56 mm
Dz	110 mm
e	25 mm
G	M6x1
J	130 mm
L	162 mm
N	19 mm
s1	22,65 mm
S	11,80 mm
Z	62,80 mm



Produktleistung	
C	43,55 kN
C0	29,20 kN
T min.	-20 °C
T max.	100 °C

Andere Merkmale	
Gewicht	3,36 kg
Empfohlenes Anzugsmoment für Befestigungsschraube	8 Nm
Bezeichnung des Gehäuses	F211N
Bezeichnung des Lagers	US21135G2
Bezeichnung der offenen Endabdeckung	SCOU21135