

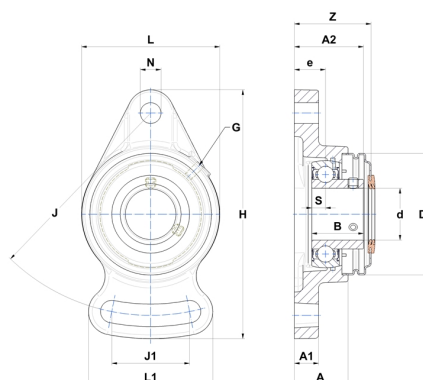
Technisches Datenblatt PDF USFA202CO



Gehäuselagereinheiten

Grauguss-Gehäuse, Spannlager mit Klemmschrauben, Einfache Lippendichtung, für Anwendungen bei niedrigen Temperaturen

Technische Eigenschaften	
B	22 mm
A	25,50 mm
A1	12 mm
A2	31 mm
d	15 mm
Dz	46 mm
e	15 mm
G	M6x1
H	102 mm
H	102 mm
J	78 mm
J1	40 mm
L	60 mm
L1	54 mm
N	10 mm
s1	11 mm
S	6 mm
Z	34,80 mm



Produktleistung	
C	9,55 kN
C0	4,78 kN
T min.	-20 °C
T max.	100 °C

Andere Merkmale	
Gewicht	0,30 kg
Empfohlenes Anzugsmoment für Befestigungsschraube	3,50 Nm
Bezeichnung des Gehäuses	FA203N
Bezeichnung des Lagers	US202G2
Bezeichnung der offenen Endabdeckung	SCO20215