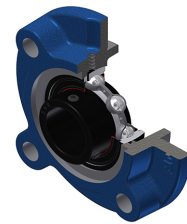


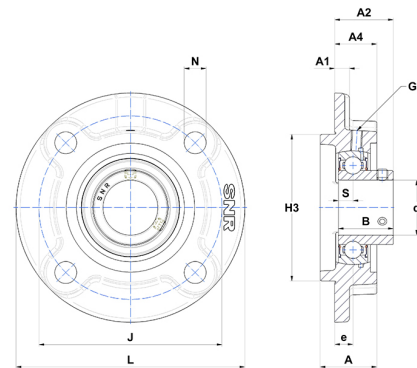
## Technisches Datenblatt PDF USFC20311NT20



### Gehäuselagereinheiten

Grauguss-Gehäuse, Spannlager mit Klemmschrauben, Einfache Lippendichtung, für Anwendungen bei hohen Temperaturen

Technische Eigenschaften	
B	22 mm
A	25,50 mm
A1	6 mm
A2	26 mm
A4	20,50 mm
d	17,46 mm
e	10 mm
G	M6x1
H3	62
J	78 mm
L	100 mm
N	12 mm
s1	11 mm
S	6 mm
Z	20,20 mm



Produktleistung	
C	9,55 kN
C0	4,78 kN
T min.	-20 °C
T max.	200 °C

Andere Merkmale	
Gewicht	0,50 kg
Empfohlenes Anzugsmoment für Befestigungsschraube	3,20 Nm
Bezeichnung des Gehäuses	FC203N
Bezeichnung des Lagers	US20311G2T20