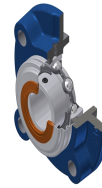


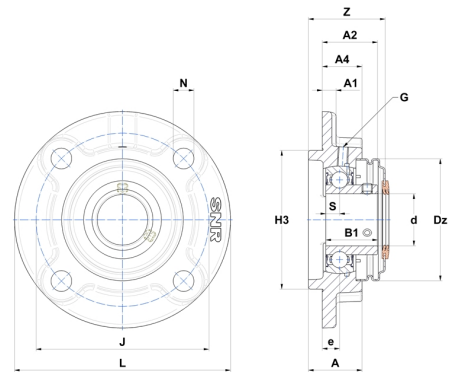
## Technisches Datenblatt PDF USFC20926CO



### Gehäuselagereinheiten

Grauguss-Gehäuse, Spannlager mit Klemmschrauben, Einfache Lippendichtung, für Anwendungen bei niedrigen Temperaturen

Technische Eigenschaften	
B	41,20 mm
A	38 mm
A1	10 mm
A2	41 mm
A4	26 mm
d	41,28 mm
Dz	95 mm
e	10 mm
G	M6x1
H3	105
J	132 mm
L	160 mm
N	16 mm
s1	20,60 mm
S	10,20 mm
Z	57,70 mm



Produktleistung	
C	31,85 kN
C0	20,80 kN
T min.	-20 °C
T max.	100 °C

Andere Merkmale	
Gewicht	2,63 kg
Empfohlenes Anzugsmoment für Befestigungsschraube	8 Nm
Bezeichnung des Gehäuses	FC209N
Bezeichnung des Lagers	US20926G2
Bezeichnung der offenen Endabdeckung	SCOU20926