

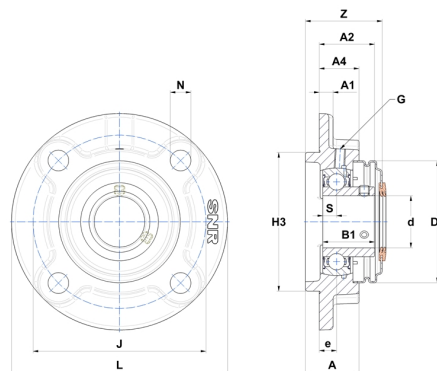
Technisches Datenblatt PDF USFC21239CO



Gehäuselagereinheiten

Grauguss-Gehäuse, Spannlager mit Klemmschrauben, Einfache Lippendichtung, für Anwendungen bei niedrigen Temperaturen

| Technische Eigenschaften | |
|--------------------------|----------|
| B | 53,70 mm |
| A | 48 mm |
| A1 | 15 mm |
| A2 | 55,80 mm |
| A4 | 36 mm |
| d | 61,91 mm |
| Dz | 120 mm |
| e | 17 mm |
| G | M6x1 |
| H3 | 135 |
| J | 160 mm |
| L | 195 mm |
| N | 19 mm |
| s1 | 26,85 mm |
| S | 14,90 mm |
| Z | 73,10 mm |



| Produktleistung | |
|-----------------|----------|
| C | 52,50 kN |
| C0 | 32,80 kN |
| T min. | -20 °C |
| T max. | 100 °C |

| Andere Merkmale | |
|---|-----------|
| Gewicht | 4,76 kg |
| Empfohlenes Anzugsmoment für Befestigungsschraube | 16,80 Nm |
| Bezeichnung des Gehäuses | FC212N |
| Bezeichnung des Lagers | US21239G2 |
| Bezeichnung der offenen Endabdeckung | SCOU21239 |