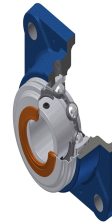


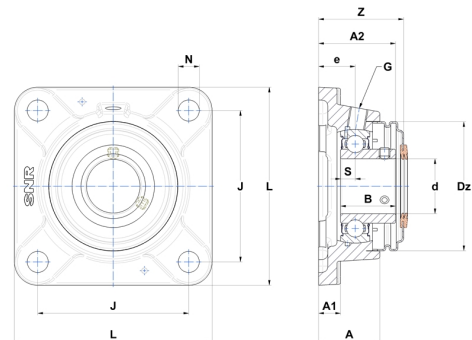
Technisches Datenblatt PDF USFE20516CO



Gehäuselagereinheiten

Grauguss-Gehäuse, Spannlager mit Klemmschrauben, Einfache Lippendichtung, für Anwendungen bei niedrigen Temperaturen

Technische Eigenschaften	
B	27 mm
A	30 mm
A1	11 mm
A2	38,50 mm
d	25,40 mm
Dz	60 mm
e	19 mm
G	R1/8"
J	70 mm
L	95 mm
N	11,50 mm
s1	13,50 mm
S	7,50 mm
Z	42,40 mm



Produktleistung	
C	14 kN
C0	7,88 kN
T min.	-20 °C
T max.	100 °C

Andere Merkmale	
Gewicht	0,79 kg
Empfohlenes Anzugsmoment für Befestigungsschraube	3,70 Nm
Bezeichnung des Gehäuses	FE205N
Bezeichnung des Lagers	US20516G2
Bezeichnung der offenen Endabdeckung	SCOU20516