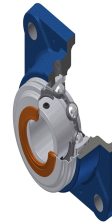


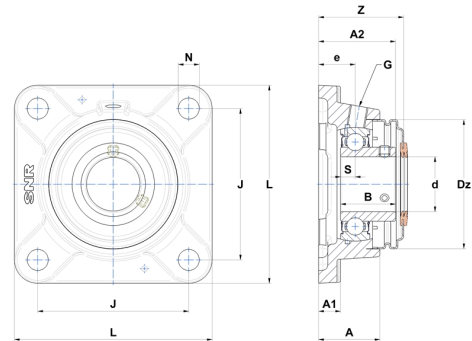
Technisches Datenblatt PDF USFE208CO



Gehäuselagereinheiten

Grauguss-Gehäuse, Spannlager mit Klemmschrauben, Einfache Lippendichtung, für Anwendungen bei niedrigen Temperaturen

Technische Eigenschaften	
B	34 mm
A	39,50 mm
A1	13 mm
A2	49 mm
d	40 mm
Dz	88 mm
e	24 mm
G	R1/8"
J	101,50 mm
L	130 mm
N	14 mm
s1	17 mm
S	9 mm
Z	58,40 mm



Produktleistung	
C	29,60 kN
C0	18,20 kN
T min.	-20 °C
T max.	100 °C

Andere Merkmale	
Gewicht	2,07 kg
Empfohlenes Anzugsmoment für Befestigungsschraube	11,50 Nm
Bezeichnung des Gehäuses	FE208N
Bezeichnung des Lagers	US208G2
Bezeichnung der offenen Endabdeckung	SCO20840