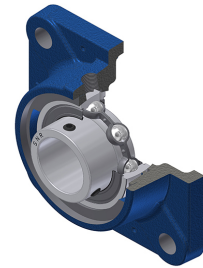


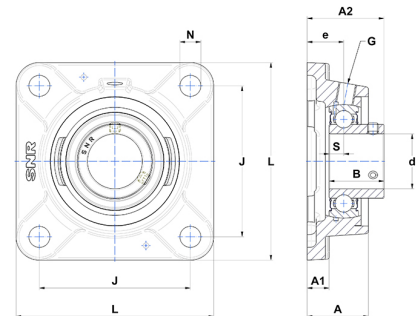
## Technisches Datenblatt PDF USFE20928NT04



### Gehäuselagereinheiten

Grauguss-Gehäuse, Spannlager mit Klemmschrauben, Einfache Lippendichtung, für Anwendungen bei niedrigen Temperaturen

Technische Eigenschaften	
B	41,20 mm
A	40 mm
A1	13 mm
A2	55 mm
d	44,45 mm
e	24 mm
G	R1/8"
J	105 mm
L	137 mm
N	14 mm
s1	20,60 mm
S	10,20 mm
Z	35,50 mm



Produktleistung	
C	31,85 kN
C0	20,80 kN
T min.	-40 °C
T max.	100 °C

Andere Merkmale	
Gewicht	2,17 kg
Empfohlenes Anzugsmoment für Befestigungsschraube	8 Nm
Bezeichnung des Gehäuses	FE209N
Bezeichnung des Lagers	US20928G2T04