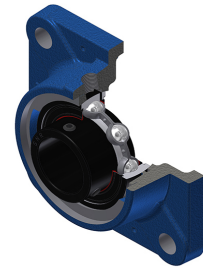


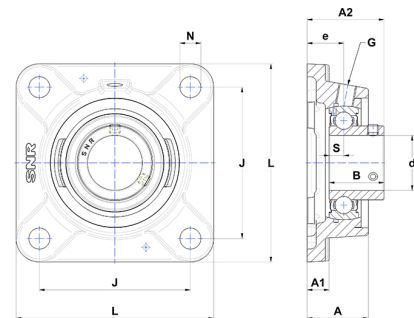
Technisches Datenblatt PDF USFE21135NT20



Gehäuselagereinheiten

Grauguss-Gehäuse, Spannlager mit Klemmschrauben, Einfache Lippendichtung, für Anwendungen bei hohen Temperaturen

Technische Eigenschaften	
B	45,30 mm
A	48,50 mm
A1	15 mm
A2	64,50 mm
d	55,56 mm
e	31 mm
G	R1/8"
J	130 mm
L	162 mm
N	18 mm
s1	22,65 mm
S	11,80 mm
Z	43,50 mm



Produktleistung	
C	43,55 kN
C0	29,20 kN
T min.	-20 °C
T max.	200 °C

Andere Merkmale	
Gewicht	3,55 kg
Empfohlenes Anzugsmoment für Befestigungsschraube	8 Nm
Bezeichnung des Gehäuses	FE211N
Bezeichnung des Lagers	US21135G2T20