

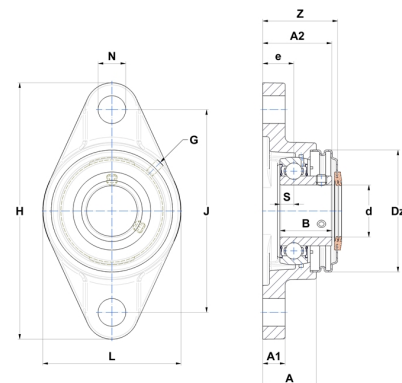
Technisches Datenblatt PDF USFL208T04CO



Gehäuselagereinheiten

Grauguss-Gehäuse, Spannlager mit Klemmschrauben, Einfache Lippendichtung, für Anwendungen bei niedrigen Temperaturen

Technische Eigenschaften	
B	34 mm
A	36 mm
A1	14 mm
A2	46 mm
d	40 mm
Dz	88 mm
e	21 mm
G	M6x1
H	175 mm
H	175 mm
J	144 mm
L	100 mm
N	16 mm
s1	17 mm
S	9 mm
Z	55,70 mm



Produktleistung	
C	29,60 kN
C0	18,20 kN
T min.	-40 °C
T max.	100 °C

Andere Merkmale	
Gewicht	1,47 kg
Empfohlenes Anzugsmoment für Befestigungsschraube	11,50 Nm
Bezeichnung des Gehäuses	FL208N
Bezeichnung des Lagers	US208G2T04
Bezeichnung der offenen Endabdeckung	SCO20840