

# Technisches Datenblatt PDF

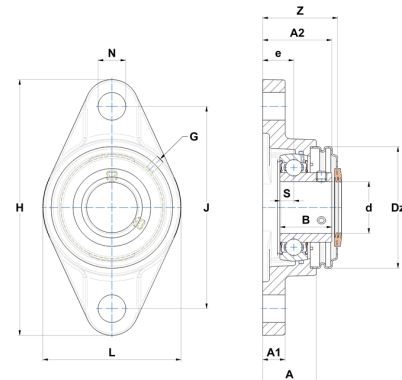
## USFL20927T20CO



### Gehäuselagereinheiten

Grauguss-Gehäuse, Spannlager mit Klemmschrauben, Einfache Lippendichtung, für Anwendungen bei hohen Temperaturen

Technische Eigenschaften	
B	41,20 mm
A	38 mm
A1	16 mm
A2	53 mm
d	42,86 mm
Dz	95 mm
e	22 mm
G	M6x1
H	188 mm
H	188 mm
J	148 mm
L	108 mm
N	19 mm
s1	20,60 mm
S	10,20 mm
Z	56,90 mm



Produktleistung	
C	31,85 kN
C0	20,80 kN
T min.	-20 °C
T max.	200 °C

Andere Merkmale	
Gewicht	2 kg
Empfohlenes Anzugsmoment für Befestigungsschraube	8 Nm
Bezeichnung des Gehäuses	FL209N
Bezeichnung des Lagers	US20927G2T20
Bezeichnung der offenen Endabdeckung	SCOU20927