

# Technisches Datenblatt PDF

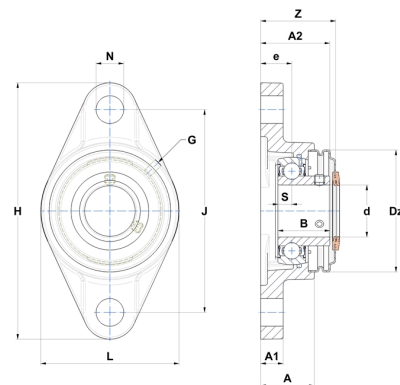
## USFL209T04CO



### Gehäuselagereinheiten

Grauguss-Gehäuse, Spannlager mit Klemmschrauben, Einfache Lippendichtung, für Anwendungen bei niedrigen Temperaturen

Technische Eigenschaften	
B	41,20 mm
A	38 mm
A1	16 mm
A2	53 mm
d	45 mm
Dz	95 mm
e	22 mm
G	M6x1
H	188 mm
H	188 mm
J	148 mm
L	108 mm
N	19 mm
s1	20,60 mm
S	10,20 mm
Z	56,90 mm



Produktleistung	
C	31,85 kN
C0	20,80 kN
T min.	-40 °C
T max.	100 °C

Andere Merkmale	
Gewicht	1,92 kg
Empfohlenes Anzugsmoment für Befestigungsschraube	11,50 Nm
Bezeichnung des Gehäuses	FL209N
Bezeichnung des Lagers	US209G2T04
Bezeichnung der offenen Endabdeckung	SCO20945