

Technisches Datenblatt PDF

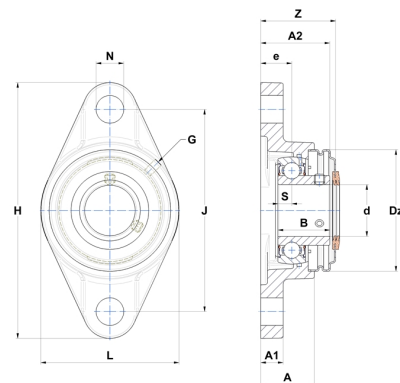
USFL21236T20CO



Gehäuselagereinheiten

Grauguss-Gehäuse, Spannlager mit Klemmschrauben, Einfache Lippendichtung, für Anwendungen bei hohen Temperaturen

Technische Eigenschaften	
B	53,70 mm
A	48 mm
A1	18 mm
A2	67,80 mm
d	57,15 mm
Dz	120 mm
e	29 mm
G	M6x1
H	250 mm
H	250 mm
J	202 mm
L	140 mm
N	23 mm
s1	26,85 mm
S	14,90 mm
Z	75 mm



Produktleistung	
C	52,50 kN
C0	32,80 kN
T min.	-20 °C
T max.	200 °C

Andere Merkmale	
Gewicht	3,74 kg
Empfohlenes Anzugsmoment für Befestigungsschraube	16,80 Nm
Bezeichnung des Gehäuses	FL212N
Bezeichnung des Lagers	US21236G2T20
Bezeichnung der offenen Endabdeckung	SCOU21236