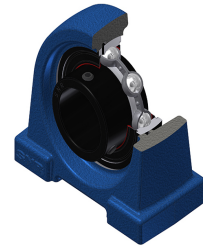


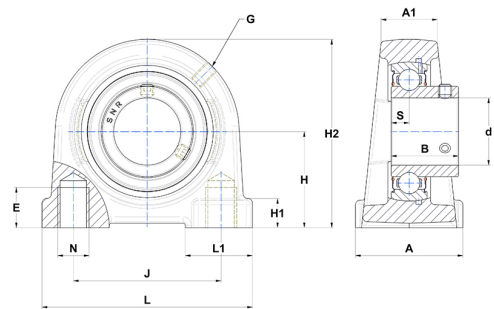
Technisches Datenblatt PDF USPA20311T20



Gehäuselagereinheiten

Grauguss-Gehäuse, Spannlager mit Klemmschrauben, Einfache Lippendichtung, für Anwendungen bei hohen Temperaturen

| Technische Eigenschaften | |
|--------------------------|----------|
| A | 36 mm |
| A1 | 19 mm |
| B | 22 mm |
| d | 17,46 mm |
| E | 9 mm |
| G | M6x1 |
| H | 30,20 mm |
| H1 | 10 mm |
| H2 | 57 mm |
| J | 48 mm |
| L | 70 mm |
| L1 | 20 mm |
| N | M8 mm |
| s1 | 11 mm |
| S | 6 mm |



| Produktleistung | |
|-----------------|---------|
| C | 9,55 kN |
| C0 | 4,78 kN |
| T min. | -20 °C |
| T max. | 200 °C |

| Andere Merkmale | |
|---|--------------|
| Gewicht | 0,40 kg |
| Empfohlenes Anzugsmoment für Befestigungsschraube | 3,20 Nm |
| Bezeichnung des Gehäuses | PA203 |
| Bezeichnung des Lagers | US20311G2T20 |