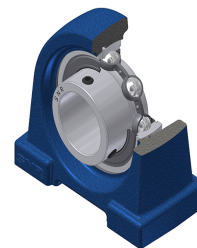


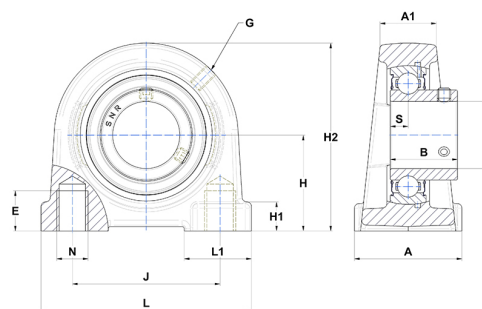
Technisches Datenblatt PDF USPA204



Gehäuselagereinheiten

Grauguss-Gehäuse, Spannlager mit Klemmschrauben, Einfache Lippendichtung, für Anwendungen bei niedrigen Temperaturen

Technische Eigenschaften	
A	40 mm
A1	22 mm
B	25 mm
d	20 mm
E	13 mm
G	M6x1
H	30,20 mm
H1	11 mm
H2	62 mm
J	52 mm
L	76 mm
L1	22 mm
N	M10 mm
s1	12,50 mm
S	7 mm



Produktleistung	
C	12,80 kN
C0	6,65 kN
T min.	-20 °C
T max.	100 °C

Andere Merkmale	
Gewicht	0,53 kg
Empfohlenes Anzugsmoment für Befestigungsschraube	5,50 Nm
Bezeichnung des Gehäuses	PA204
Bezeichnung des Lagers	US204G2