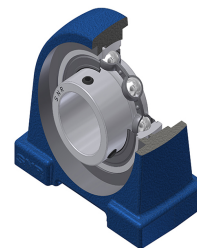


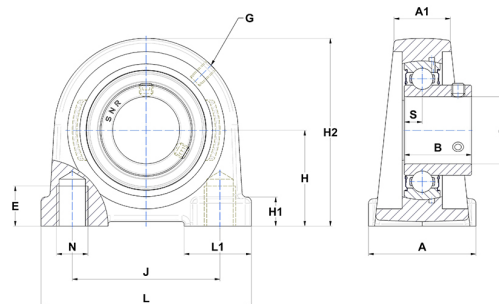
Technisches Datenblatt PDF USPA20516NT04



Gehäuselagereinheiten

Grauguss-Gehäuse, Spannlager mit Klemmschrauben, Einfache Lippendichtung, für Anwendungen bei niedrigen Temperaturen

Technische Eigenschaften	
A	38 mm
A1	23 mm
B	27 mm
d	25,40 mm
E	15 mm
G	M6x1
H	36,50 mm
H1	12 mm
H2	72 mm
J	56 mm
L	84 mm
L1	27 mm
N	M10 mm
s1	13,50 mm
S	7,50 mm
Z	17,20 mm



Produktleistung	
C	14 kN
C0	7,88 kN
T min.	-40 °C
T max.	100 °C

Andere Merkmale	
Gewicht	0,66 kg
Empfohlenes Anzugsmoment für Befestigungsschraube	3,70 Nm
Bezeichnung des Gehäuses	PA205N
Bezeichnung des Lagers	US20516G2T04