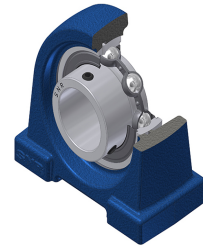


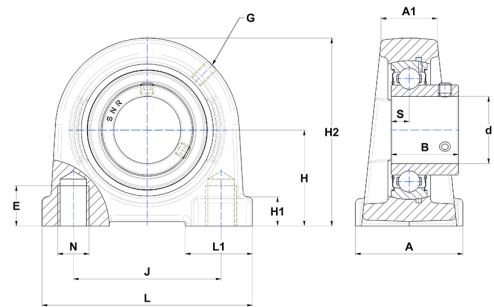
Technisches Datenblatt PDF USPA207



Gehäuselagereinheiten

Grauguss-Gehäuse, Spannlager mit Klemmschrauben, Einfache Lippendichtung, für Anwendungen bei niedrigen Temperaturen

| Technische Eigenschaften | |
|--------------------------|----------|
| A | 48 mm |
| A1 | 27 mm |
| B | 32 mm |
| d | 35 mm |
| E | 20 mm |
| G | M6x1 |
| H | 47,60 mm |
| H1 | 13 mm |
| H2 | 95 mm |
| J | 80 mm |
| L | 110 mm |
| L1 | 30 mm |
| N | M14 mm |
| s1 | 16 mm |
| S | 8,50 mm |



| Produktleistung | |
|-----------------|----------|
| C | 25,70 kN |
| C0 | 15,20 kN |
| T min. | -20 °C |
| T max. | 100 °C |

| Andere Merkmale | |
|---|---------|
| Gewicht | 1,42 kg |
| Empfohlenes Anzugsmoment für Befestigungsschraube | 5,50 Nm |
| Bezeichnung des Gehäuses | PA207 |
| Bezeichnung des Lagers | US207G2 |