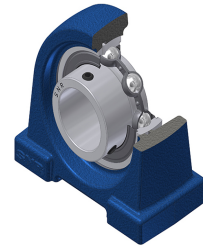


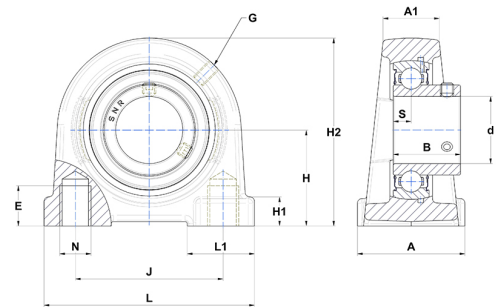
## Technisches Datenblatt PDF USPA211



### Gehäuselagereinheiten

Grauguss-Gehäuse, Spannlager mit Klemmschrauben, Einfache Lippendichtung, für Anwendungen bei niedrigen Temperaturen

Technische Eigenschaften	
A	66 mm
A1	33 mm
B	45,30 mm
d	55 mm
E	25 mm
G	M6x1
H	63,50 mm
H1	14 mm
H2	125 mm
J	104 mm
L	140 mm
L1	47 mm
N	M16 mm
s1	22,65 mm
S	11,80 mm



Produktleistung	
C	43,55 kN
C0	29,20 kN
T min.	-20 °C
T max.	100 °C

Andere Merkmale	
Gewicht	3,17 kg
Empfohlenes Anzugsmoment für Befestigungsschraube	22 Nm
Bezeichnung des Gehäuses	PA211
Bezeichnung des Lagers	US211G2