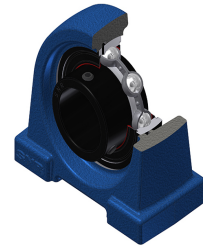


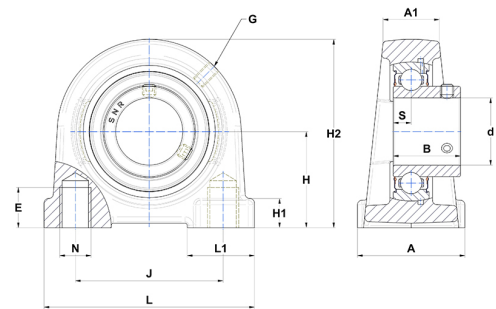
## Technisches Datenblatt PDF USPA212T20



### Gehäuselagereinheiten

Grauguss-Gehäuse, Spannlager mit Klemmschrauben, Einfache Lippendichtung, für Anwendungen bei hohen Temperaturen

Technische Eigenschaften	
A	68 mm
A1	36 mm
B	53,70 mm
d	60 mm
E	25 mm
G	M6x1
H	69,90 mm
H1	15 mm
H2	138 mm
J	114 mm
L	150 mm
L1	52 mm
N	M16 mm
s1	26,85 mm
S	14,90 mm



Produktleistung	
C	52,50 kN
C0	32,80 kN
T min.	-20 °C
T max.	200 °C

Andere Merkmale	
Gewicht	4 kg
Empfohlenes Anzugsmoment für Befestigungsschraube	22 Nm
Bezeichnung des Gehäuses	PA212
Bezeichnung des Lagers	US212G2T20