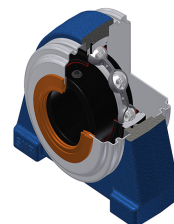


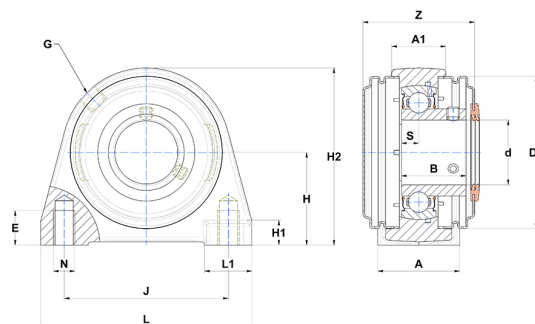
Technisches Datenblatt PDF USPAE204T20CO



Gehäuselagereinheiten

Grauguss-Gehäuse, Spannlager mit Klemmschrauben, Einfache Lippendichtung, für Anwendungen bei hohen Temperaturen

Technische Eigenschaften	
A	32 mm
A1	19 mm
B	25 mm
d	20 mm
Dz	54 mm
E	10 mm
G	R1/8"
H	33,30 mm
H1	9 mm
H2	64 mm
J	50,80 mm
L	65 mm
L1	18 mm
N	M8 mm
s1	12,50 mm
S	7 mm
Z	44,50 mm



Produktleistung	
C	12,80 kN
C0	6,65 kN
T min.	-20 °C
T max.	200 °C

Andere Merkmale	
Gewicht	0,46 kg
Empfohlenes Anzugsmoment für Befestigungsschraube	5,50 Nm
Bezeichnung des Gehäuses	PAE204N
Bezeichnung des Lagers	US204G2T20
Bezeichnung der offenen Endabdeckung	SCO20420