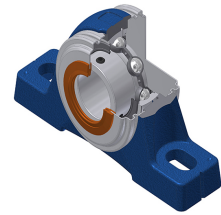
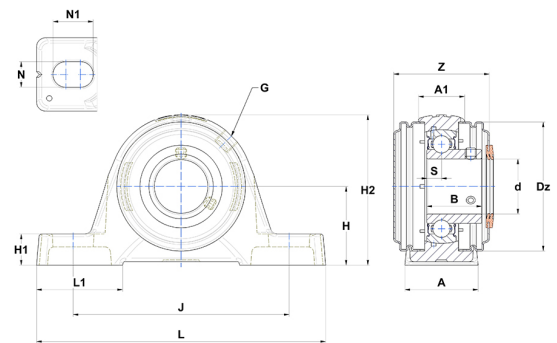


Technisches Datenblatt PDF USPE201CO



Gehäuselagereinheiten

| Technische Eigenschaften | |
|--------------------------|----------|
| A | 30 mm |
| A1 | 18 mm |
| B | 22 mm |
| d | 12 mm |
| Dz | 46 mm |
| G | M6x1 |
| H | 30,20 mm |
| H1 | 10 mm |
| H2 | 57 mm |
| J | 95 mm |
| L | 125 mm |
| L1 | 38 mm |
| N | 11 mm |
| N1 | 19 mm |
| s1 | 11 mm |
| S | 6 mm |
| Z | 42,90 mm |



| Produktleistung | |
|-----------------|---------|
| C | 9,55 kN |
| C0 | 4,78 kN |
| T min. | -20 °C |
| T max. | 100 °C |

| Andere Merkmale | |
|---|----------|
| Gewicht | 0,41 kg |
| Empfohlenes Anzugsmoment für Befestigungsschraube | 3,50 Nm |
| Bezeichnung des Gehäuses | PE203N |
| Bezeichnung des Lagers | US201G2 |
| Bezeichnung der offenen Endabdeckung | SCO20112 |