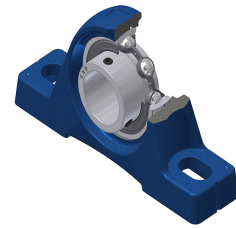
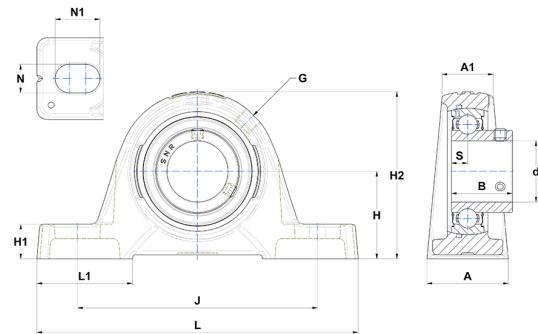


# Technisches Datenblatt PDF USPE20311



## Gehäuselagereinheiten

Technische Eigenschaften	
A	30 mm
A1	18 mm
B	22 mm
d	17,46 mm
G	M6x1
H	30,20 mm
H1	10 mm
H2	57 mm
J	95 mm
L	125 mm
L1	38 mm
N	11 mm
N1	19 mm
s1	11 mm
S	6 mm



Produktleistung	
C	9,55 kN
C0	4,78 kN
T min.	-20 °C
T max.	100 °C

Andere Merkmale	
Gewicht	0,40 kg
Empfohlenes Anzugsmoment für Befestigungsschraube	3,20 Nm
Bezeichnung des Gehäuses	PE203
Bezeichnung des Lagers	US20311G2