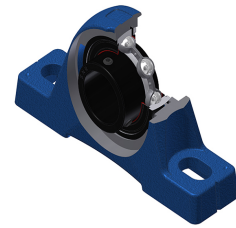
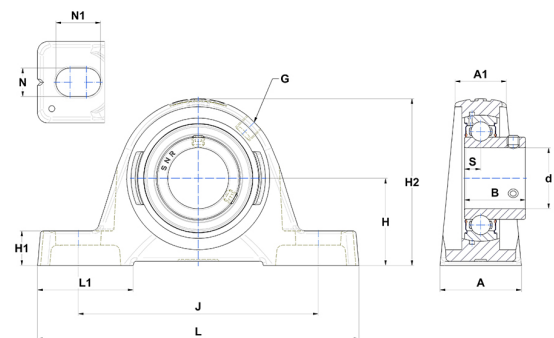


Technisches Datenblatt PDF USPE206NT20



Gehäuselagereinheiten

Technische Eigenschaften	
A	40 mm
A1	25 mm
B	30 mm
d	30 mm
G	R1/8"
H	42,90 mm
H1	17 mm
H2	82 mm
J	118 mm
L	158 mm
L1	47 mm
N	14 mm
N1	22 mm
s1	15 mm
S	8 mm
Z	18,50 mm



Produktleistung	
C	19,50 kN
C0	11,20 kN
T min.	-20 °C
T max.	200 °C

Andere Merkmale	
Gewicht	1,07 kg
Empfohlenes Anzugsmoment für Befestigungsschraube	5,50 Nm
Bezeichnung des Gehäuses	PE206N
Bezeichnung des Lagers	US206G2T20