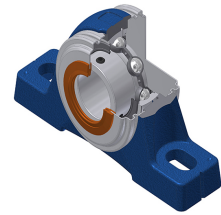
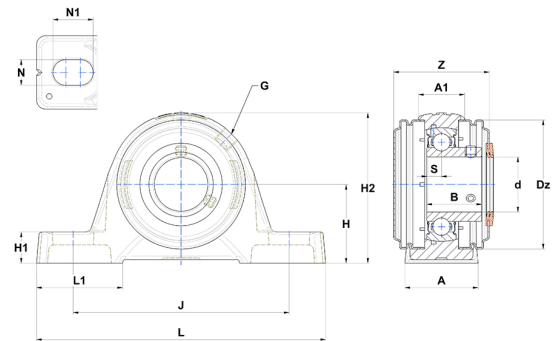


Technisches Datenblatt PDF USPE207CO



Gehäuselagereinheiten

| Technische Eigenschaften | |
|--------------------------|----------|
| A | 45 mm |
| A1 | 27 mm |
| B | 32 mm |
| d | 35 mm |
| Dz | 80 mm |
| G | R1/8" |
| H | 47,60 mm |
| H1 | 19 mm |
| H2 | 93 mm |
| J | 126 mm |
| L | 163 mm |
| L1 | 49 mm |
| N | 14 mm |
| N1 | 21 mm |
| s1 | 16 mm |
| S | 8,50 mm |
| Z | 58,90 mm |



| Produktleistung | |
|-----------------|----------|
| C | 25,70 kN |
| C0 | 15,20 kN |
| T min. | -20 °C |
| T max. | 100 °C |

| Andere Merkmale | |
|---|----------|
| Gewicht | 1,47 kg |
| Empfohlenes Anzugsmoment für Befestigungsschraube | 5,50 Nm |
| Bezeichnung des Gehäuses | PE207N |
| Bezeichnung des Lagers | US207G2 |
| Bezeichnung der offenen Endabdeckung | SCO20735 |