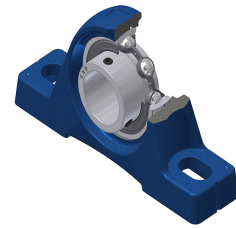
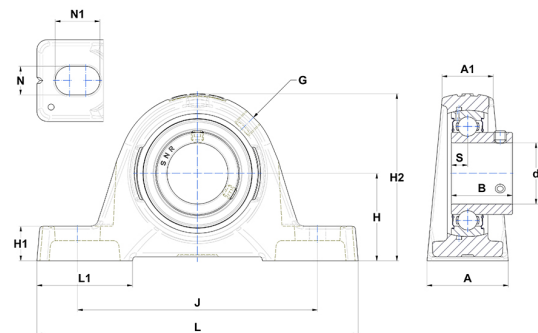


Technisches Datenblatt PDF USPE20824



Gehäuselagereinheiten

Technische Eigenschaften	
A	48 mm
A1	30 mm
B	34 mm
d	38,10 mm
G	R1/8"
H	49,20 mm
H1	19 mm
H2	99 mm
J	138 mm
L	179 mm
L1	53 mm
N	14 mm
N1	26 mm
s1	17 mm
S	9 mm



Produktleistung	
C	29,60 kN
C0	18,20 kN
T min.	-20 °C
T max.	100 °C

Andere Merkmale	
Gewicht	1,80 kg
Empfohlenes Anzugsmoment für Befestigungsschraube	8 Nm
Bezeichnung des Gehäuses	PE208
Bezeichnung des Lagers	US20824G2