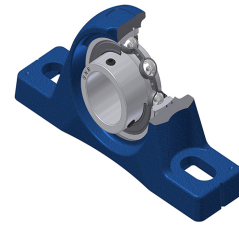
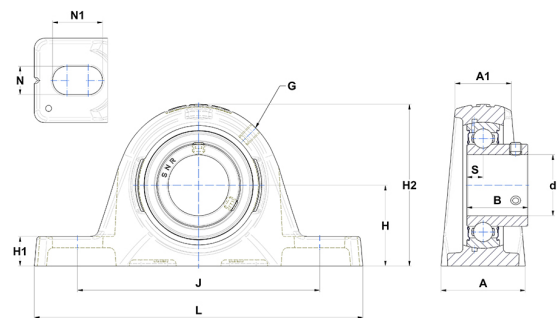


Technisches Datenblatt PDF USPLE210



Gehäuselagereinheiten

| Technische Eigenschaften | |
|--------------------------|----------|
| A | 55 mm |
| A1 | 36 mm |
| B | 43,50 mm |
| d | 50 mm |
| G | M6x1 |
| H | 55,60 mm |
| H1 | 19,30 mm |
| H2 | 114 mm |
| J | 164 mm |
| L | 214 mm |
| N | 14 mm |
| N1 | 27 mm |
| s1 | 21,75 mm |
| S | 10,90 mm |



| Produktleistung | |
|-----------------|----------|
| C | 35,10 kN |
| C0 | 23,20 kN |
| T min. | -20 °C |
| T max. | 100 °C |

| Andere Merkmale | |
|---|----------|
| Gewicht | 2,86 kg |
| Empfohlenes Anzugsmoment für Befestigungsschraube | 11,50 Nm |
| Bezeichnung des Gehäuses | PLE210 |
| Bezeichnung des Lagers | US210G2 |