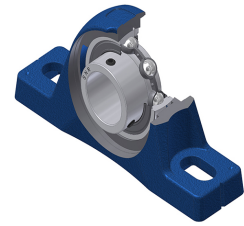
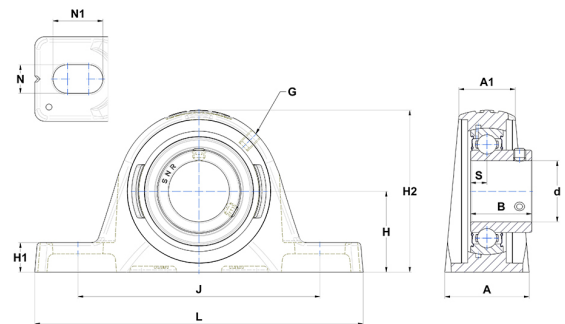


Technisches Datenblatt PDF USPLE210N



Gehäuselagereinheiten

Technische Eigenschaften	
A	55 mm
A1	36 mm
B	43,50 mm
d	50 mm
G	M6x1
H	55,60 mm
H1	19,30 mm
H2	114 mm
J	164 mm
L	214 mm
N	14 mm
N1	27 mm
s1	21,75 mm
S	10,90 mm
Z	25,50 mm



Produktleistung	
C	35,10 kN
C0	23,20 kN
T min.	-20 °C
T max.	100 °C

Andere Merkmale	
Gewicht	2,46 kg
Empfohlenes Anzugsmoment für Befestigungsschraube	11,50 Nm
Bezeichnung des Gehäuses	PLE210N
Bezeichnung des Lagers	US210G2