

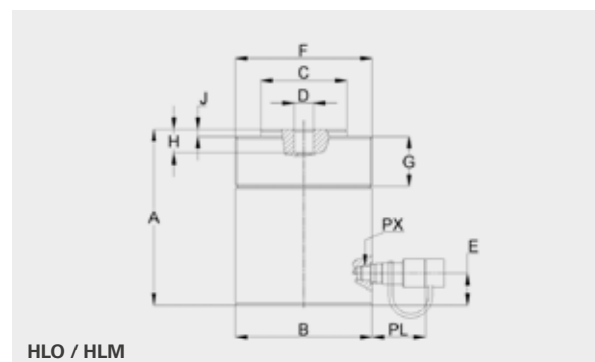
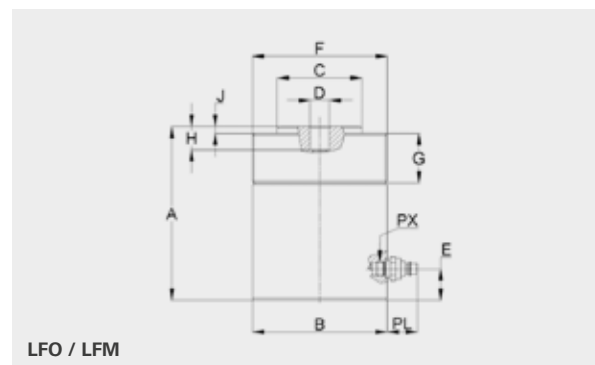
LEICHTMETALLZYLINDER

EINFACHWIRKEND – MIT FEDERRÜCKZUG



VORTEILE

- Schnellverschlusskupplung und Schnellstoppsystem
- International übliche Schraubkupplungen
- Hohe Seitenlastverträglichkeit
- Abstreifringe vermindern Verschmutzung und Verschleiß
- Voll belastbare Hubbegrenzung
- Starke Rückzugsfeder für schnelles Einfahren
- Leicht durch Aluminium-Bauweise
- Lasten bis zu 140 Tonnen
- Bis zu 200 mm Hubhöhe
- Befestigungsbohrungen im Zylinderboden (optional)

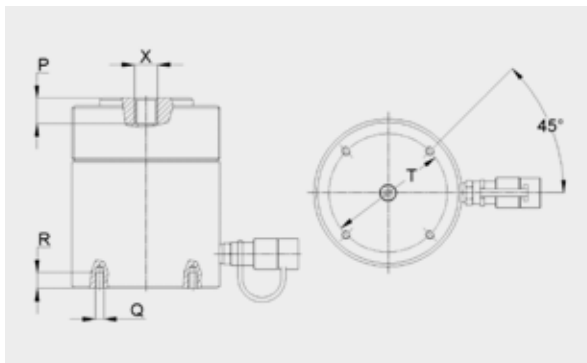


500 BAR

Typ	Bestell-Nr.	Hubkraft (kN)	Hub (mm)	Kolbentfläche (cm ²)	Ölbedarf effektiv (l)	A (mm)	B (Ø mm)	C (Ø mm)	D (Ø mm)	E (mm)	F (Ø mm)	G (Ø mm)	H (mm)	J (mm)	PX	PL (mm)	Masse (kg)
LFO 6/20*	851441704	63	20	12,6	0,03	65	56	32	16	21	-	-	-	1	M 18x1,5	66	0,9
LFM 6/50	851451808	63	50	12,6	0,06	160	58	32	16	23	M55x2	42	16	5	M 18x1,5	44	1,4
LFM 6/100	851451811	63	100	12,6	0,13	210	58	32	16	23	M55x2	42	20	5	M 18x1,5	44	2
LFM 6/160	851451813	63	160	12,6	0,2	270	58	32	16	23	M55x2	42	20	5	M 18x1,5	44	2,5
LFM 10/50	851452208	98	50	19,6	0,1	186	70	40	16	23	M68x2	50	29	6	M 18x1,5	44	2,7
LFM 10/160	851452213	98	160	19,6	0,31	296	70	40	16	23	M68x2	50	29	6	M 18x1,5	44	4,2
LFM 16/50	851452608	156	50	31,2	0,16	205	85	50	25	40	M85x2	60	30	7	M 18x1,5	44	5,2
LFM 16/160	851452613	156	160	31,2	0,5	315	85	50	25	40	M85x2	60	30	7	M 18x1,5	44	6,4
LFM 25/25**	851453005	251	25	50,3	0,15	101	110	63	25	21	M110x3	55	25	1	M 18x1,5	44	6,7
LFM 25/50	851453008	251	50	50,3	0,25	215	127	63	25	40	M120x3	70,5	30	7	M 18x1,5	44	9
LFM 25/100	851453011	251	100	50,3	0,5	265	127	63	25	40	M120x3	70,5	30	7	M 18x1,5	44	11
LFM 25/150	851453013	251	150	50,3	0,75	315	127	63	25	40	M120x3	70,5	30	7	M 18x1,5	44	13,5
LFM 25/200	851453014	251	200	50,3	1,01	365	127	63	25	40	M120x3	70,5	30	7	M 18x1,5	44	15
LFM 40/50	851453408	393	50	78,5	0,39	224	146	90	25	30	M140x3	70,5	30	9	M 18x1,5	44	11
LFM 40/150	851453413	393	150	78,5	1,18	324	146	90	25	30	M140x3	70,5	30	9	M 18x1,5	72	15,5
LFM 40/200	851453414	393	200	78,5	1,57	374	146	90	25	30	M140x3	70,5	30	9	M 18x1,5	44	17
LFM 63/50	851453808	614	50	122,7	0,61	225	175	110	25	41	M170x3	70,5	30	9	M 18x1,5	44	15,5
LFM 63/160	851453813	614	160	122,7	1,96	341	175	110	25	41	M170x3	70,5	30	9	M 18x1,5	44	22,5
LFM 63/200	851453814	614	200	122,7	2,45	384	175	110	25	41	M170x3	70,5	30	9	M 18x1,5	44	25
LFO 100/32***	851444106	1005	32	201	0,65	125	220	140	40	25	-	-	-	-	M 18x1,5	44	35
LFM 100/50	851454208	1005	50	201	1,01	265	220	140	40	55	M220x4	70	30	9	M 18x1,5	44	29,5
LFM 100/150	851454213	1005	150	201	3,01	365	220	140	40	55	M220x4	70	30	9	M 18x1,5	72	38,8
LFM 100/200	851454214	1005	200	201	4,02	415	220	140	40	55	M220x4	70	30	9	M 18x1,5	44	44

*ohne Außengewinde | **ohne Federrückzug | ***ohne Federrückzug, ohne Außengewinde

OPTIONALE BEFESTIGUNGSBOHRUNG



Typ	X (mm)	P (mm)	Q	R (mm)	T (mm)
LFM 6/20	M 18x1,5	10	-	-	-
LFM 6/..	M 18x1,5	13,5	M 6	10	35
LFM 10/..	M 18x1,5	22,5	M 6	10	50
LFM 16/..	M 27x2	22,5	M 8	13	66
LFM 25/..	M 27x2	24	M 8	13	88
LFM 40/..	M 27x2	30	M 10	19	110
LFM 63/..	M 27x2	30	M 10	19	140
LFM 100/..	-	-	M 12	24	185