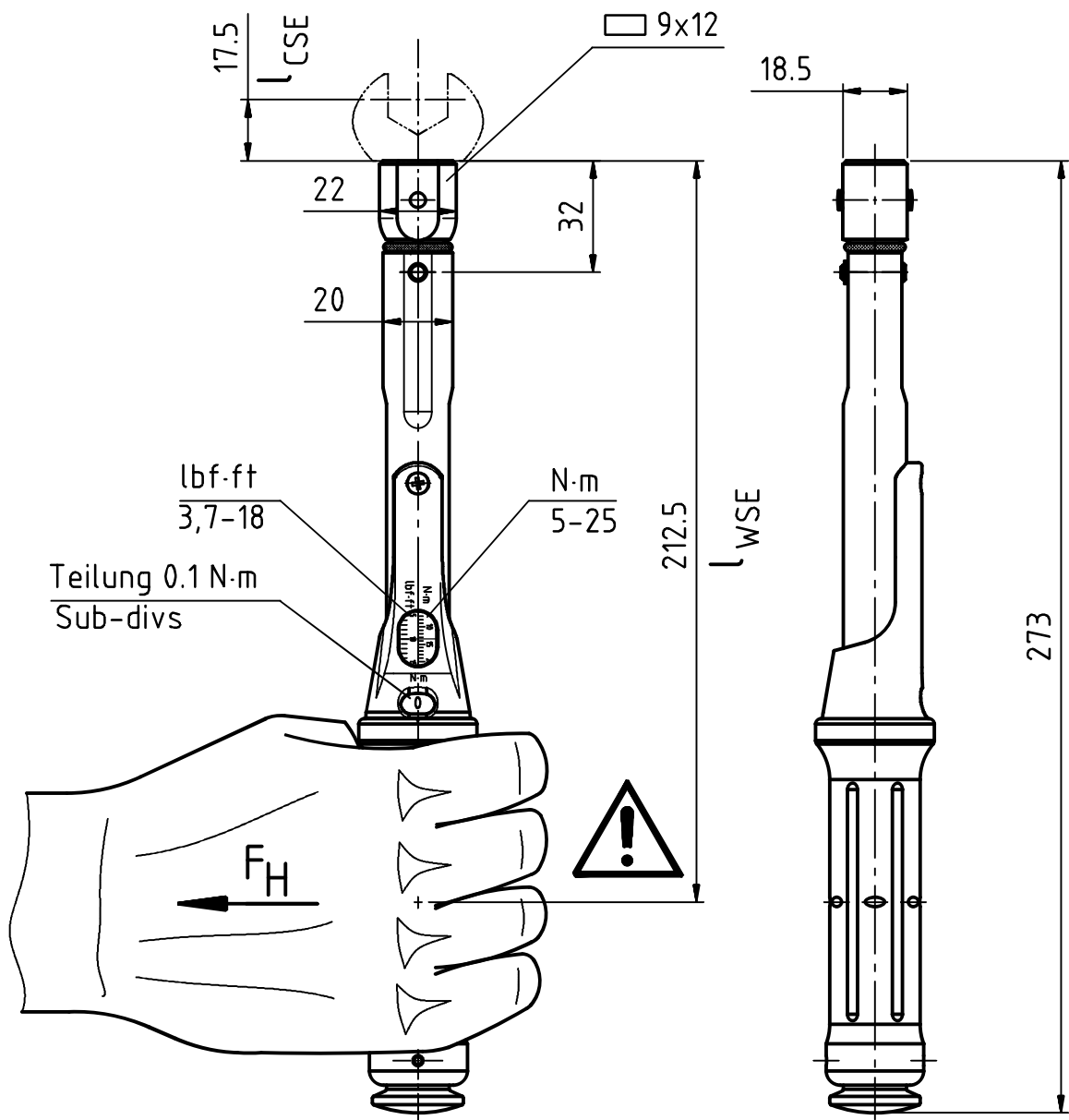


Index	A	B
Änderungs-Nr.	3305_0	3498_0
Änderung	Darstellung optimiert, Maße korrigiert Bereich an aktuelle Norm angepasst; Firmenname geändert	
Datum	02.04.14	10.05.16
Name	M.Eisner	M.Eisner



gültig ab 2016

m = 320 g

GEDORE
TorqueTech GmbH · Solingen

Bearb.	13.10.04	Schlubbe	Änderungsindex B	Ident.-Nr. (Teilenummer) 1646192M
Gepr.	13.10.04	Baumann		
Norm				

Bezeichnung
4101-02 Torcofix SE 9x12 5-25 N·m