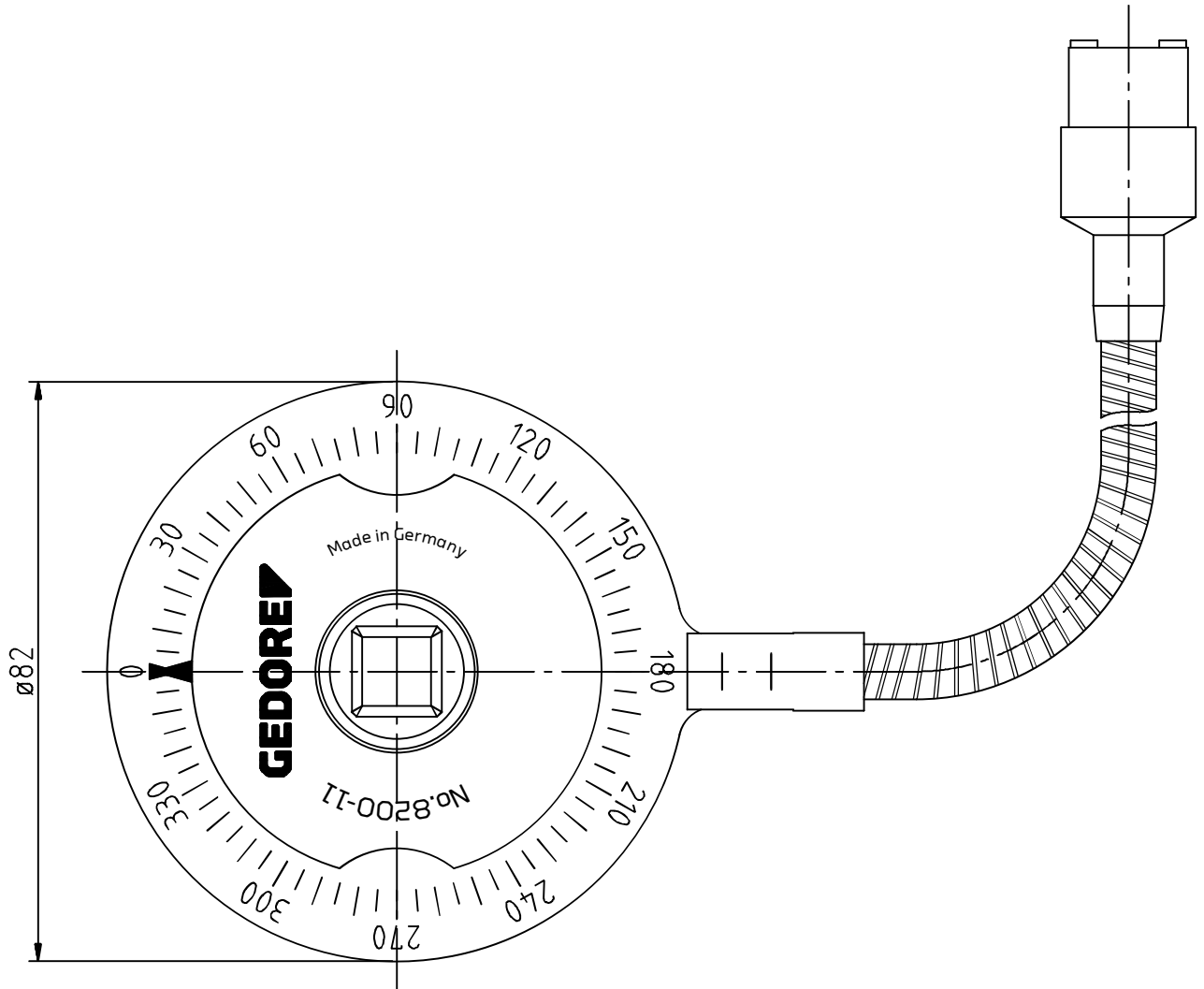
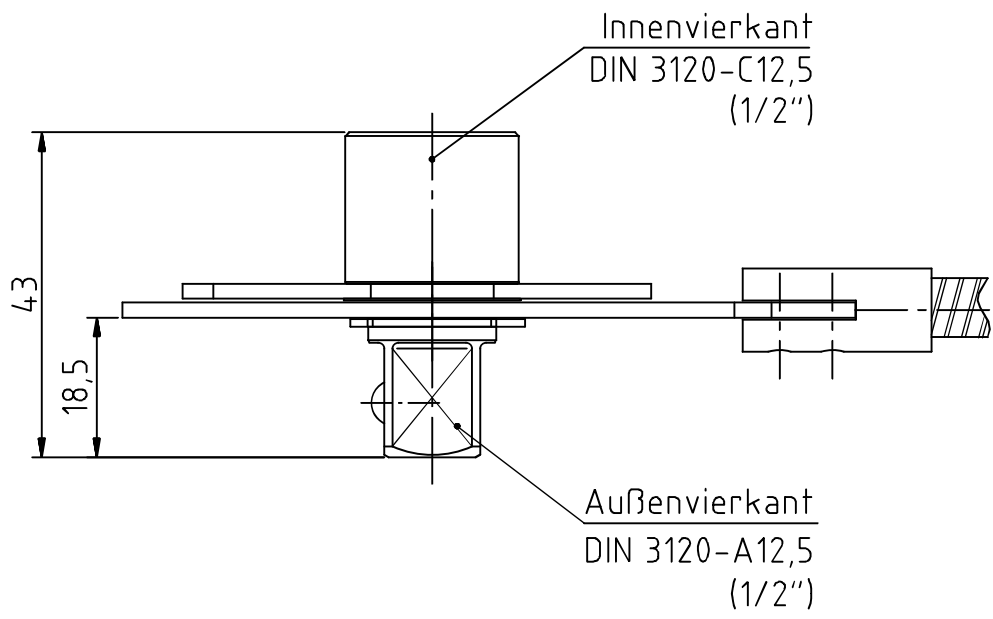


Index	A	Änderung	Zeichnung auf neues GEDORE-Logo umgestellt	Datum	05.12.16	Name	M.Elsner
Änderungs-Nr.	3551_0						



GEDORE
TorqueTech GmbH · Solingen

Bearb.	24.04.14	M.Elsner	Änderungsindex	Ident.-Nr. (Teilenummer)
Gepr.	24.04.14	B.Knabe		
Norm			A	7718480M

Bezeichnung
8200-11 Drehwinkel-Meßgerät 1/2"