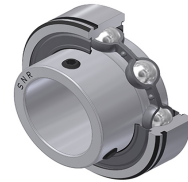


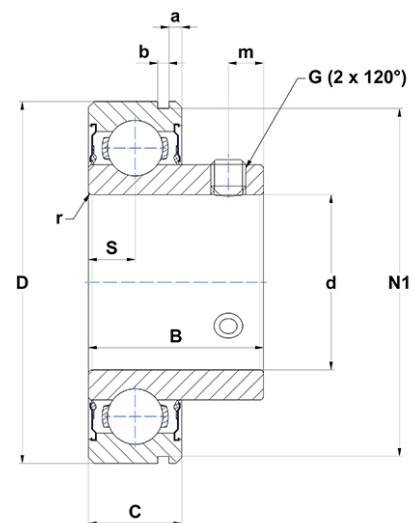
## Technisches Datenblatt PDF CUS207



### Lagereinsätze

Zylindrischer Außendurchmesser, Befestigung mit Spannschraube, Einfache Lippendichtung,

Technische Eigenschaften	
a	3,18 mm
b	1,90 mm
B	32 mm
C	17 mm
d	35 mm
D	72 mm
G	M6x1
m	6 mm
N1	68,81 mm
r	1
S	8,50 mm
SW	3 mm



m.ncatalog.fo.featuresotherperformance	
C	25,70 kN
C0	15,20 kN
T min.	-20 °C
T max.	100 °C

Andere Merkmale	
Gewicht	0,42 kg
Empfohlenes Anzugsmoment für Befestigungsschraube	5,50 Nm