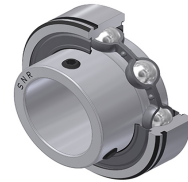


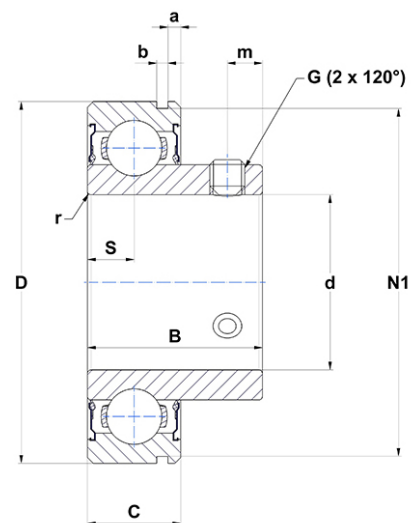
Technisches Datenblatt PDF CUS21030



Lagereinsätze

Zylindrischer Außendurchmesser, Befestigung mit Spannschraube, Einfache Lippendichtung,

Technische Eigenschaften	
a	3,70 mm
b	2,70 mm
B	43,50 mm
C	20 mm
d	47,63 mm
D	90 mm
G	5/1624UNF
m	9 mm
N1	86,79 mm
r	1.5
S	10 mm
SW	3,97 mm



m.ncatalog.fo.featuresotherperformance	
C	35,10 kN
C0	23,20 kN
T min.	-20 °C
T max.	100 °C

Andere Merkmale	
Gewicht	0,80 kg
Empfohlenes Anzugsmoment für Befestigungsschraube	8 Nm