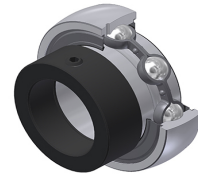


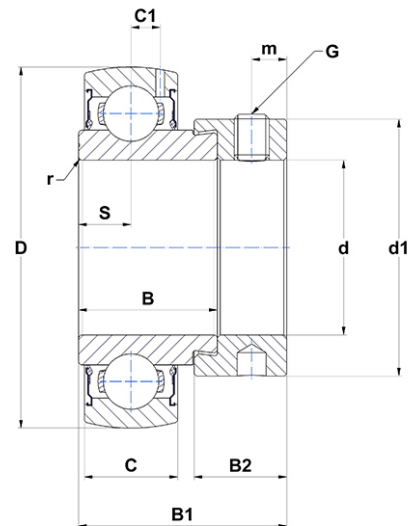
Technisches Datenblatt PDF ES201G2



Lagereinsätze

Sphärischer Außendurchmesser, Befestigung durch Exzenterspannring, Einfache Lippendichtung, für Anwendungen bei niedrigen Temperaturen

| Technische Eigenschaften | |
|--------------------------|----------|
| B | 19,10 mm |
| B1 | 28,60 mm |
| B2 | 13,50 mm |
| C | 12 mm |
| C1 | 3,60 mm |
| d | 12 mm |
| d1 | 27,20 mm |
| D | 40 mm |
| G | M6x1 |
| m | 5 mm |
| r | 0.6 |
| S | 6,50 mm |
| SW | 3 mm |



| m.ncatalog.fo.featuresotherperformance | |
|--|---------|
| C | 9,55 kN |
| C0 | 4,78 kN |
| T min. | -20 °C |
| T max. | 100 °C |

| Andere Merkmale | |
|---|---------|
| Gewicht | 0,14 kg |
| Empfohlenes Anzugsmoment für Befestigungsschraube | 5,50 Nm |