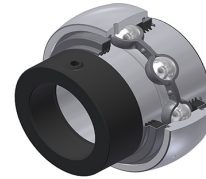


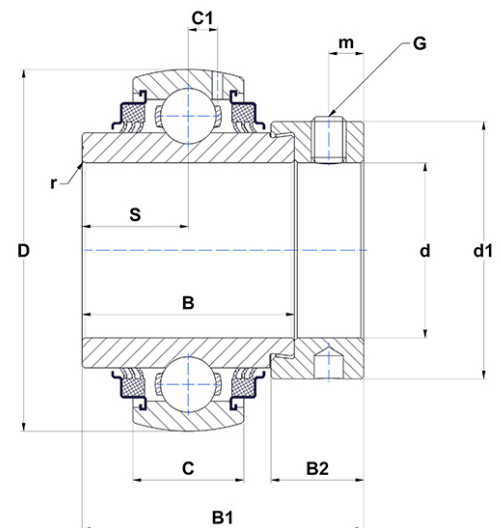
Technisches Datenblatt PDF EX21031G2L3



Lagereinsätze

Sphärischer Außendurchmesser, Befestigung durch Exzenterspannring, Dreifach-Lippendichtung

Technische Eigenschaften	
B	49,20 mm
B1	62,70 mm
B2	18,30 mm
C	23 mm
C1	6,50 mm
d	49,21 mm
d1	67,20 mm
D	90 mm
G	5/1624UNF
m	6,50 mm
r	1.1
S	24,60 mm
SW	3,97 mm



m.ncatalog.fo.featuresotherperformance	
C	35,10 kN
C0	23,20 kN
T min.	-20 °C
T max.	100 °C

Andere Merkmale	
Gewicht	1,04 kg
Empfohlenes Anzugsmoment für Befestigungsschraube	8 Nm